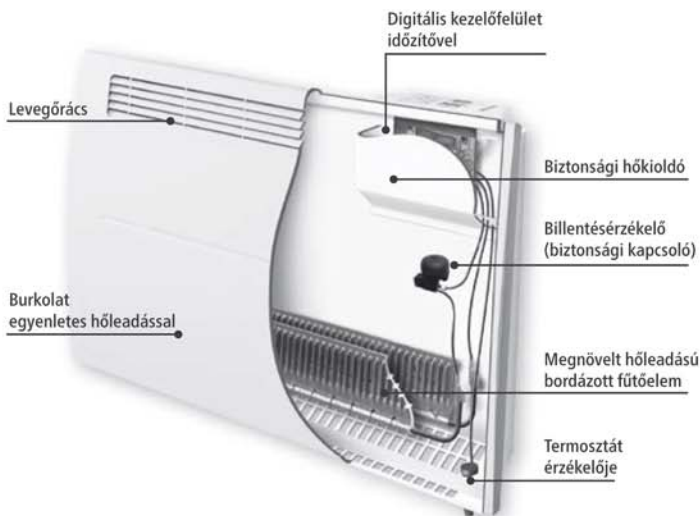


# Altis

Falra szerelhető elektromos  
**fűtőkészülék**  
elektronikus termosztáttal,  
digitális kijelzővel.

## Beszereelési és üzemeltetési útmutató



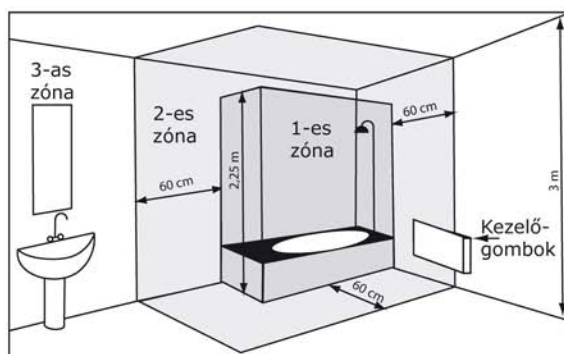
Köszönjük, hogy ezt a kiváló minőségű terméket választotta. Bízunk benne, hogy maximális elégedettséggel fogja használni a fűtőkészülékét. Kérjük, hogy beszerelés és használatba vétel előtt olvassa el ezen útmutatót. Kérjük további felhasználás céljára őrizze meg ezt a dokumentumot.

## 1. A készülék beszerelése

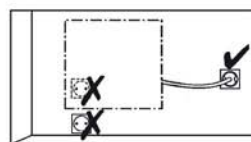
### 1.1. A készülék elhelyezése

A készüléket lakóépületben történő alkalmazásra tervezték. Más felhasználás esetén kérje ki a forgalmazó véleményét.

- A készüléket az idevonatkozó szabványok betartásával kell felszerelni.
- A fűtőkészülék besorolása II védelmi osztály (kettős szigetelésű), védeltsége IP24 (fröccsenő víz ellen védett). Fürdőszobákban, vizes helyiségekben a zónabesorolásra vonatkozó előírásokat be kell tartani. A készüléket úgy kell felszerelni, hogy a kád-ból ne lehessen elérni a kezelőgombokat (lásd 1. ábra).
- Vegye figyelembe a minimális felszerelési távolságokat a 3. oldal 1. ábra szerint

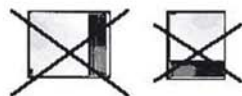


1. ábra



#### Ne szerelje a fűtőkészülékét:

- Huzatban lévő helyre, vagy pl. ventilátor közelébe
- Konnektordugalj alá
- Független, vagy más gyúlékony anyag közelébe
- Fürdőszobában 1-es zónába



A készüléket falra szerelt állapotban, vagy külön kapható tartólábbal szabadon állóan lehet üzemeltetni.

Ne szerelje az álló készüléket fektetve, fekvőt pedig állítva.

## 1.2. A készülék elhelyezése

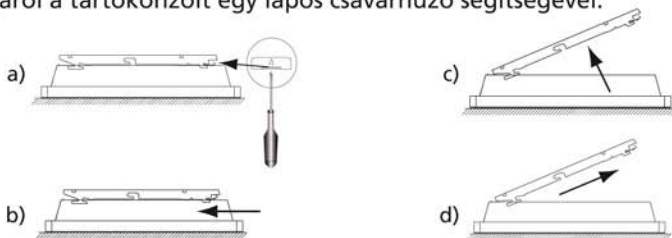
### 1.2/a. Mobil, szabadon álló elhelyezés:

A külön kapható tartólapot az ahhoz adott szerelési útmutató alapján szerelje a készülék aljára. Ne használja a készüléket fürdőkád, zuhanyzó, vagy medence közelében.

### 1.2/b. Falra szerelés:

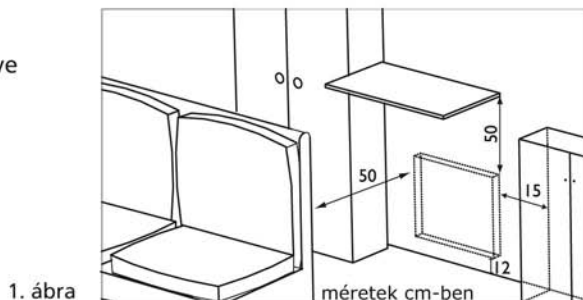
#### I, A tartókonzol leszerelése:

Fektesse le a készüléket a hátuljával felfelé egy sík felületre. Távolítsa el a készülék hátuljáról a tartókonzolt egy lapos csavarhúzó segítségével.



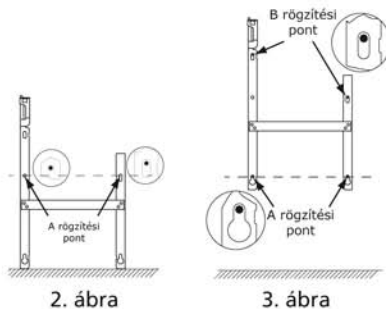
#### II, A tartókonzol falra rögzítése:

A készülék helyének meghatározásához vegye figyelembe az 1. ábrát.



Használja a konzolt sablonként az alábbiak szerint:

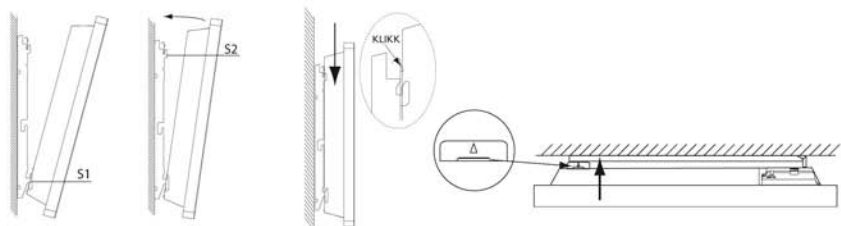
- Tegye a konzolt a falhoz, úgy, hogy az alja a padlóhoz érjen.
- Jelölje be a 2. ábra szerint az „A” rögzítési pontot.
- A konzol alsó rögzítési pontjait helyezze a bejelölt „A” rögzítési ponthoz, majd rajzolja be a 3. ábra szerinti „B” rögzítési pontot.
- A bejelölés alapján rögzítse a falhoz a tartókonzolt megfelelő csavarokkal.



### III, A készülék felszerelése

Az alábbi módon pattintsa a készüléket a falra rögzített tartókonzorra:

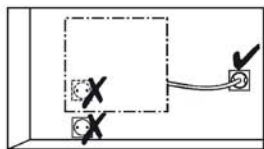
- Akassza a készülék hátoldalán lévő alsó rögzítőpontot a konzol aljára (S1) enyhén döntött szögben
- A felső rögzítőpontot tegye a konzol tetejéhez (S2), majd ha beakadt, enyhén nyomja lefele a fűtőkészüléket, hogy a rögzítőfül a helyére kattanjon



#### 1.3. A fűtőkészülék elektromos bekötése

A készülék áramellátására 230-240V 50Hz szükséges.

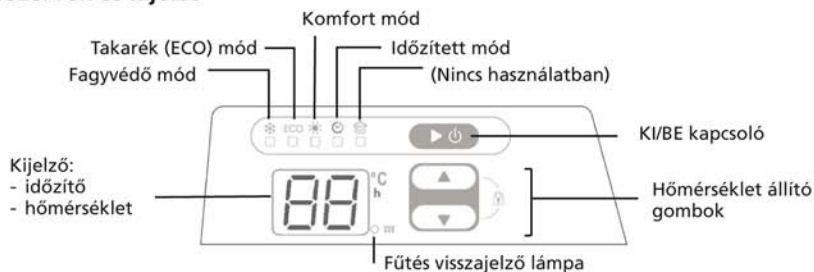
- Dugvillával szerelt modell esetén a készüléket a fali csatlakozóba kell dugni.
- Kötődobozba kötés: fázis=barna, nulla=kék. A készüléket NEM kell földelni.
- Fix bekötésnél csak szakképzett villanyszerelő végezheti a bekötést. Ha a készüléket 30mA FI-relére kötötték (pl. fürdőszobában) a vezérlőkábelt is azonos potenciálra kell hozni.
- Vizes helyiségekben a kötődobozt vagy konnektort min. 25 cm-re kell a padlószint-től elhelyezni.



**A készüléket nem kell földelni!**

## 2. A készülék üzemeltetése

### 2.1. Kezelőszervek és kijelző



### 2.2. A készülék bekapcsolása

Az első bekapcsoláskor a készülék komfort módban van. A gyári komfort-hőmérséklet 19°C, a takaréknál (ECO) 16°C.

A készülék bekapcsolásához nyomja meg a ►/⏻ gombot. A legutóbb használt beállítás jelenik meg a kijelzőn. A ►/⏻ gomb hosszas megnyomásával tudja a készüléket kikapcsolni.



### 2.3. A kezelőgombok lezárása

Az illetéktelen beállítások elkerülésére lezárhatja a készülék gombjait a ⚡ gombok együttes lenyomásával. A zár feloldásához nyomja hosszan egyszerre a ⚡ gombokat.



### 2.4. Üzemmód kiválasztása

Piktogram	Megnevezés	Mikor használja ezt a módot?
	Fagyvédelem	Két napnál hosszabb távollét esetén javasolt. A fagyvédelmi hőmérséklet gyárilag kb. 7°C-ra van állítva, és nem módosítható.
ECO	Takarék/ECO	Éjszaka, vagy 2-48 óras távollét esetén javasolt mód. A komfort módban beállított értéknél 3 °C-kal alacsonyabb takaréknál hőmérséklet.
	Komfort	Amikor otthon tartózkodnak, ez a normál fűtés.
	Időzítő	A komfort mód kezdetét, vagy leállítását lehet időzíteni.

#### 2.4/a. Fagyvédő mód

Nyomja meg többször a ►/⏻ gombot, amíg a visszajelző fény a ❄ piktogram alatt gyullad ki. A kijelzőn 7°C jelenik meg, ez az érték nem változtatható.



## 2.4/b. Takaréék (ECO) mód

Nyomja meg többször a ►/◀ gombot, amíg a visszajelző fény az ECO piktogram alatt gyullad ki. A kijelzőn a legutóbb beállított ECO hőmérséklet látszik. Az értéket a ↕ gombbal állíthatja be. Legalacsonyabb beállítható hőmérséklet: 12°C, a legmagasabb: komfort -1°C. 5 mp. után az érték tárolódik, és a kijelző az aktuális hőmérsékletet mutatja. *Megjegyzés:* a gyári ECO beállítás: komfort -3°C.



## 2.4/c. Komfort mód

Nyomja meg többször a ►/◀ gombot, amíg a visszajelző fény a ☀ piktogram alatt gyullad ki. A kijelzőn a legutóbb beállított komfort-hőmérséklet látszik. Az értéket a ↕ gombbal állíthatja be. A hőmérséklet 13°C és 28°C között állítható. 5 mp. után az érték tárolódik, és a kijelző az aktuális hőmérsékletet mutatja. *Megjegyzés:* ha a komfort hőmérsékletet az ECO alá állítja, akkor az ECO automatikusan 1°C-kal alacsonyabbra állítódik, mint a beállított komfort érték.



## 2.4/d. Időzítő mód

Az időzítővel a beállított időtartam letelte után kapcsolhatja ki/be a készüléket.

- Ha az időzítő beállítása on, akkor a készülék a beállított idő (1-24 óra) letelte után komfort módba bekapcsol

- Ha az időzítő beállítása off, akkor a készülék komfort módból a beállított idő (1-24 óra) letelte után kikapcsol

Nyomja meg többször a ►/◀ gombot, amíg a visszajelző fény a ⌚ piktogram alatt gyullad ki. A kijelzőn a legutóbb használt „on”, vagy „off” jelenik meg. Az „on” vagy „off” között ↕ gombbal választhat. Ha megvan, ►/◀ gombbal léphet az időtartam beállításához. ↕ használatával állítsa be az időzítő időtartamát (1-24 óra).



## 2.5. A kijelző kalibrálása (ha a kijelzett és a mért hőmérséklet nem egyezik meg)

Nyomja meg egyszerre a ►/◀ és ↕ gombokat, a kijelzőn a korrekciós érték látszik (alapértelmezett 0°C). ↕ gombbal állíthatja be az értéket +3 és -3 között. ►/◀ gombbal léphet ki a kalibrálásból



Áramkimaradás esetén a készülék beállításai tárolódnak.

## Üzemeltetési tanácsok

- A termosztát maximumra állításával a felfűtési idő nem lesz gyorsabb
- Szellőztetékcor kapcsolja ki a készüléket
- Ha nem tartózkodik a helyiségben, csökkentse a hőmérsékletet a takarékos mód alkalmazásával, ha pedig hosszabb ideig van távol, használja a fagyvédő funkciót.
- Ha egy helyiségben több készülék található, üzemeltesse azokat egyszerre. Így egyenletesebb hőérzet biztosítható azonos energiafelhasználás mellett.

## Biztonsági figyelmeztetések



- Ne engedjen gyermekeket a készülék közelébe, a forró fűtőtest megérintése akár égési sérülést is okozhat.
- A készüléket csak az erre felhatalmazott, cselekvőképes személyek kezelhetik ezen útmutató teljes ismeretében. Szükség esetén biztosítani kell, hogy gyermekek, vagy illetéktelen személyek ne férhessenek hozzá.
- Tilos a készülékbe bármilyen tárgyat, éghető anyagot, vagy papírt bedugni.
- A fűtőkészülék levegőrácsait semmilyen esetben sem lehet letakarni
- Ne szárítson a készüléken pl. ruhát, kesztyűt stb.
- A csatlakozó kábel sérülése esetén a készüléket áramtalanítani kell és arra felhatalmazott személynek haladéktalanul ki kell javítania azt.
- Mindennemű elektromos szerelést csak szakképzett villanszerelő végezhet.

## Tisztítás, karbantartás

Első bekapcsoláskor a készüléknek furcsa szaga lehet, enyhe füst szállhat fel, ez a jelenség kb. 5-10 perc múlva elmúlik.

A legjobb hatásfok érdekében évente minimum kétszer tisztítsa ki a levegőrácsot porszívó, vagy ecset segítségével. A készülék házat kikapcsolt állapotban nedves ruhával lehet letörölni, ne használjon tisztító-, vagy oldószert.

Szakemberrel öt évente ellenőriztesse a készülék belsejét. Poros környezetben a fűtőelemre szennyeződés rakódhat le. A garancia a szennyezett levegőre visszavezethető károsodásra nem terjed ki.

## Hibakeresés

*Nem fűt a készülék:* ellenőrizze hogy komfort üzemmódban van-e készülék, megkapja-e a hálózati feszültséget (kismegszakító, főkapcsoló). Ellenőrizze a helyiség hőmérsékletét és a termosztát beállítását.

*Folyamatosan fűt a készülék:* ellenőrizze, hogy nincs-e huzatban a készülék, vagy más nem befolyásolja-e a termosztát hőérzékelőjét. A készülékben található elektronika érzékeny lehet külső zavaró hatásokra. Áramtalanítsa 5 percig a készüléket, majd indítsa újra. Ha a probléma továbbra is fennáll lépjen kapcsolatba a forgalmazóval. Ne bontsa meg a készülék házat, bízva azt szakemberrel!

A vásárlás dátumától számított 2 év garancia vonatkozik a termékre, de ez az időtartam nem lehet több, mint a gyártástól számított 30 hónap.

Gyártási hibára visszavezethető meghibásodás esetében az Atlantic kicseréli, vagy megjavítja a hibás készüléket. A garancia nem fedezi az egyéb járulékos kiadásokat pl. munkadíj, szállítási költség, stb.

A garancia nem terjed ki a hanyag kezelés, szállítás, baleset, vagy szakszerűtlen beszerelésből adódó hibákra, valamint a nem rendeltetésszerű használatból adódó károsodásra, vagy a szerelési útmutatóban foglaltak be nem tartására visszavezethető hibára.

**Csak reklamáció esetén kell kitölteni, és a számlával a forgalmazónak leadni.**

Készülék típusa\*:

---

Sorozatszám\*:

---

Vevő neve, címe, telefonszáma:

---

---

\*A készülék jobb oldalán található, a termékcímkén:



- A Minősítések, szabványok
- B Készülék típusa
- C Cikkszám
- D Gyártói modellkód
- E Sorozatszám
- F Gyártó kódja